

# Outils de Coupe Pour Le Professionnel Du Bois...



## Visions 3D s.a.r.l

Rue 8722. Résidence Hadika. 1003 Cité Olympique.  
Tunis / Tunisie

[www.visions3d.net](http://www.visions3d.net)

SERVICE CONSOMMABLE & PIÈCES DE RECHANGE

[info@visions3d.net](mailto:info@visions3d.net)

Tél : 00216 71 806867 / Mob : 00216 98 514488

## BX3. Fraise 3 lèvres droites crantées



Conseillé pour Découpage :

Bois, MDF, MDF Plaqué, MDF Stratifié...

Code Article	Dimensions	D (mm)	H (mm)
A3006228	1/2" x 6mm x22mm	6.00	22.00
A3006248	1/2" x 6mm x24mm	6.00	24.00
A3006288	1/2" x 6mm x28mm	6.00	28.00
A3006308	1/2" x 6mm x30mm	6.00	30.00

## A0107. Fraise 2 lèvres droites

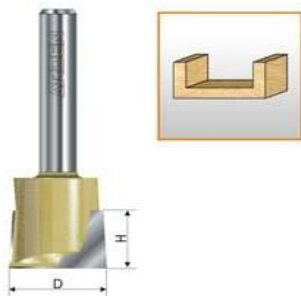


Conseillé pour Découpage :

Bois, MDF, MDF Plaqué, MDF Stratifié...

Code Article	Dimensions	D (mm)	H (mm)
A0107104	1/2" x 2mm x 6mm	2.00	6.00
A0107497	1/2" x 3mm x15mm	3.00	15.00
A0107507	1/2" x 3mm x20mm	3.00	20.00
A0107348	1/2" x 4mm x12mm	4.00	12.00
A0107407	1/2" x 4mm x20mm	4.00	20.00
A0107618	1/2" x 4mm x24mm	4.00	24.00
A0107628	1/2" x 4mm x26mm	4.00	26.00
A0107738	1/2" x 5mm x26mm	5.00	26.00
A0107388	1/2" x 6mm x15mm	6.00	15.00
A0107828	1/2" x 6mm x26mm	6.00	26.00

## A0117. Fraise 2 lèvres droites

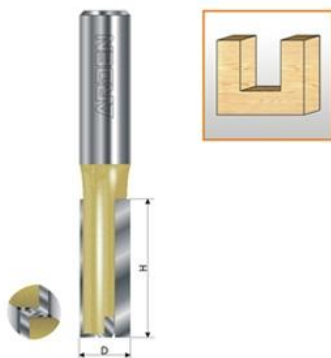


**Conseillé pour Découpage :**

Bois, MDF, MDF Plaqué, MDF Stratifié...

Code Article	Dimensions	D (mm)	H (mm)
A0117248	1/2" x 10mm x15mm	10.00	15.00
A0117618	1/2" x 15mm x20mm	15.00	20.00
A0117328	1/2" x 20mm x15mm	20.00	15.00
A0117408	1/2" x 30mm x15mm	30.00	15.00
A0117438	1/2" x 38mm x15mm	38.00	15.00

## A0119. Fraise 2 lèvres droites



**Conseillé pour Surfaçage :**

Bois, MDF, MDF Plaqué, MDF Stratifié...

Code Article	Dimensions	D (mm)	H (mm)
A0119038	1/2" x 8mm x25mm	8.00	25.00
A0119048	1/2" x 8mm x30mm	8.00	30.00
A0119088	1/2" x 10mm x30mm	10.00	30.00
A0119108	1/2" x 12mm x30mm	12.00	30.00

## A0304. Fraise 2 lèvres coniques 90°



Conseillé pour Découpage :

Bois, MDF, MDF Plaqué, MDF Stratifié...

Code Article	Dimensions	D (mm)	H (mm)	2a (°)
A0304094	1/4" x 5/8"	15.90	15.90	90°
A0304134	1/4" x 7/8"	22.20	22.20	90°
A0304378	1/2" x 7/8"	22.20	22.20	90°
A0304438	1/2" x 1-1/4"	31.75	25.50	90°
A0304458	1/2" x 1-3/8"	34.90	25.00	90°

## A0310. Fraise 2 lèvres coniques



Conseillé pour Découpage :

Bois, MDF, MDF Plaqué, MDF Stratifié...

Code Article	Dimensions	D (mm)	H (mm)	2a (°)
A0310094	1/4" x 3/4"	19.05	16.48	60°
A0310298	1/2" x 3/4"	19.05	16.48	60°
A0310258	1/2" x 19/32"	15.08	18.20	45°
A0310318	1/2" x 7/8"	22.22	26.79	45°

## A0402. Fraise de forme



**Conseillé pour Usinage :**

Bois, MDF, MDF Plaqué, MDF Stratifié...

Code Article	Dimensions	D (mm)	H (mm)	R (mm)
A0402258	1/2" x 3/4"	19.05	10.31	1.58
A0402278	1/2" x 7/8"	22.20	12.70	2.38
A0402298	1/2" x 1"	25.40	12.70	2.38

## A0405. Fraise de forme



**Conseillé pour Découpage :**

Bois, MDF, MDF Plaqué, MDF Stratifié...

Code Article	Dimensions	D (mm)	H (mm)	R (mm)
A0405054	1/4" x 3/8"	9.52	8.77	4.76
A0405074	1/4" x 1/2"	12.70	10.02	6.35
A0405338	1/2" x 5/8"	15.90	11.30	7.96
A0405378	1/2" x 7/8"	22.20	15.20	11.10
A0405398	1/2" x 1"	25.40	16.50	12.70
A0405438	1/2" x 1-1/4"	31.80	18.00	15.90

## A0413. Fraise de forme

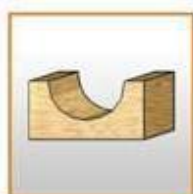


**Conseillé pour Usinage :**

Bois, MDF, MDF Plaqué, MDF Stratifié...

Code Article	Dimensions	D (mm)	H (mm)
A0413078	1/2" x 7/8"	22.20	11.00
A0413118	1/2" x 5/8"	31.80	14.00

## A0502. Fraise de forme



**Conseillé pour Usinage :**

Bois, MDF, MDF Plaqué, MDF Stratifié...

Code Article	Dimensions	D (mm)	H (mm)	R (mm)
A0502114	1/4" x 3/8"	9.52	7.50	4.76
A0502154	1/4" x 5/8"	15.90	10.00	7.95
A0502194	1/4" x 7/8"	22.20	13.50	11.10
A0502458	1/2" x 7/8"	22.20	13.50	11.10
A0502518	1/2" x 1-1/4"	31.75	19.00	15.90

## A0601. Fraise de forme



**Conseillé pour Usinage :**

**Bois, MDF, MDF Plaqué, MDF Stratifié...**

Code Article	Dimensions	D (mm)	H (mm)	R (mm)
A0601198	1/2" x 1/2"	12.70	6.35	3.17
A0601218	1/2" x 5/8"	15.90	7.93	4.76
A0601258	1/2" x 7/8"	22.20	11.10	7.96

## A0602. Fraise de forme



**Conseillé pour Usinage :**

**Bois, MDF, MDF Plaqué, MDF Stratifié...**

Code Article	Dimensions	D (mm)	H (mm)	R (mm)
A0602338	1/2" x 5/8"	28.62	12.00	7.96
A0602378	1/2" x 7/8"	34.90	16.00	11.10
A0602438	1/2" x 1-1/4"	47.68	22.00	15.90

## A0705. Fraise de forme

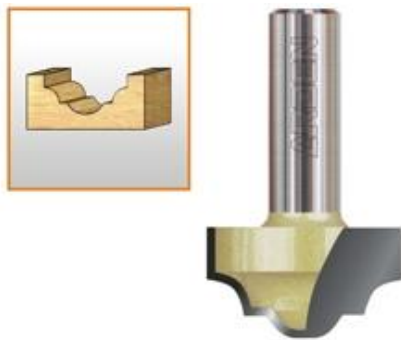


**Conseillé pour Usinage :**

Bois, MDF, MDF Plaqué, MDF Stratifié...

Code Article	Dimensions	D (mm)	H (mm)	R (mm)
A0705178	1/2" x 3/8"	25.40	9.52	4.76
A0705238	1/2" x 5/8"	31.75	12.70	7.95
A0705278	1/2" x 3/4"	38.10	14.30	9.52

## A0812. Fraise de forme



**Conseillé pour Usinage :**

Bois, MDF, MDF Plaqué, MDF Stratifié...

Code Article	Dimensions	D (mm)	H (mm)
A0812578	1/2" x 1/2"	21.03	12.70
A0812598	1/2" x 5/8"	27.39	15.90
A0812618	1/2" x 3/4"	33.97	19.05



## A1503. Fraise de forme (Pour porte sans poignée)

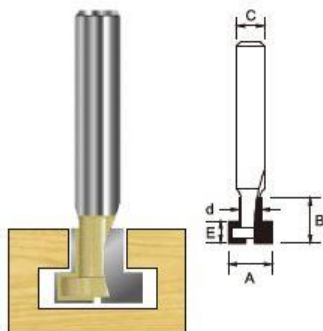


**Conseillé pour Usinage :**

Bois, MDF, MDF Plaqué, MDF Stratifié...

Code Article	Dimensions	D (mm)	R(mm)	H (mm)
A1503258	1/2" x 1-1/2"	38.10	5.96	20.63

## A1603. Fraise pour slot en T

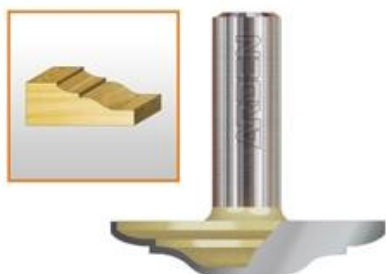


**Conseillé pour Usinage :**

Bois, MDF, MDF Plaqué, MDF Stratifié...

Code Article	Dimensions	A (mm)	B (mm)	D (mm)	E (mm)
A1603054	1/4" x 10mm	10.00	6.80	5.00	3.40

## A1808. Fraise de forme

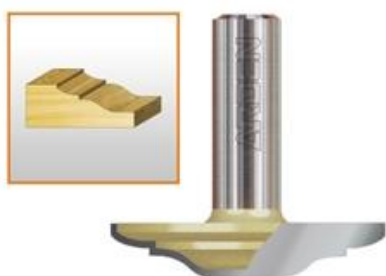


**Conseillé pour Usinage :**

Bois, MDF, MDF Plaqué, MDF Stratifié...

Code Article	Dimensions	D (mm)	d (mm)	H (mm)
A1808018	1/2" x 1-1/4"	31.80	6.00	7.50
A1808038	1/2" x 1-1/2"	38.10	6.00	8.00

## A1821. Fraise de forme

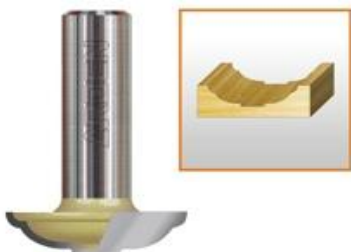


**Conseillé pour Usinage :**

Bois, MDF, MDF Plaqué, MDF Stratifié...

Code Article	Dimensions	D (mm)	d (mm)	H (mm)
A1821018	1/2" x 1-3/4"	44.50	8.00	9.50
A1821038	1/2" x 2"	50.80	8.00	11.00

## A1826. Fraise de forme

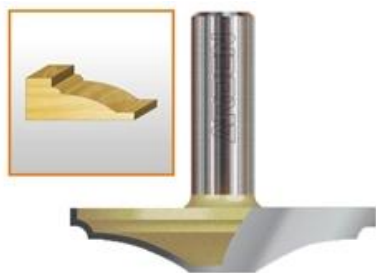


**Conseillé pour Usinage :**

Bois, MDF, MDF Plaqué, MDF Stratifié...

Code Article	Dimensions	D (mm)	d (mm)	H (mm)
A1826018	1/2" x 1"	25.40	6.00	7.00
A1826058	1/2" x 1-1/4"	31.80	8.00	8.00

## A1838. Fraise de forme

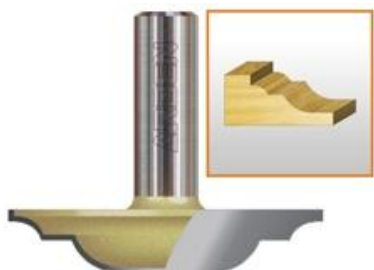


**Conseillé pour Usinage :**

Bois, MDF, MDF Plaqué, MDF Stratifié...

Code Article	Dimensions	D (mm)	d (mm)	H (mm)
A1838018	1/2" x 1-1/8"	28.60	6.50	5.00
A1838038	1/2" x 1-1/4"	31.80	7.00	5.50

## A1847. Fraise de forme

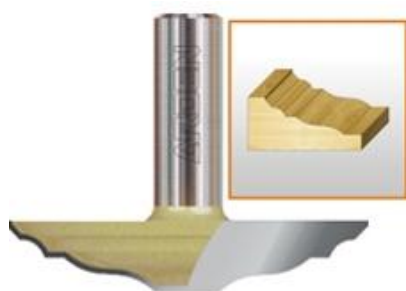


**Conseillé pour Usinage :**

Bois, MDF, MDF Plaqué, MDF Stratifié...

Code Article	Dimensions	D (mm)	d (mm)	H (mm)
A1847018	1/2" x 1-1/4"	31.80	6.20	4.00
A1847038	1/2" x 1-3/8"	34.90	8.00	6.50

## A1850. Fraise de forme

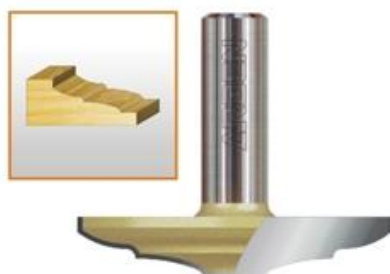


**Conseillé pour Usinage :**

Bois, MDF, MDF Plaqué, MDF Stratifié...

Code Article	Dimensions	D (mm)	d (mm)	H (mm)
A1850018	1/2" x 1-1/4"	31.80	6.00	6.90
A1850038	1/2" x 1-1/2"	38.10	8.00	8.50

## A1853. Fraise de forme



**Conseillé pour Usinage :**

Bois, MDF, MDF Plaqué, MDF Stratifié...

Code Article	Dimensions	D (mm)	d (mm)	H (mm)
A1853018	1/2" x 1-1/4"	31.80	8.00	7.00
A1853038	1/2" x 1-7/16"	36.55	8.00	8.30

## A0312. Fraise de forme (Pour porte sans poignée)



**Conseillé pour Usinage :**

Bois, MDF, MDF Plaqué, MDF Stratifié...

Code Article	Dimensions	D (mm)	d (mm)	H (mm)
A0312158	1/2" x 7/8"	22.20	10.00	16.05